

- 1 Barandillas
- 2 Escuadras de fijación
- 3 Marco
- 4 Tapa
- 5 Regulador de apertura
- 6 Muelles
- 7 Barras refuerzo tapa
- 8 Travesaño refuerzo tapa
- 9 Cierre
- 10 Peldaño
- 11 Piezas pantógrafo
- 12 Ruedas de apoyo
- 13 Barra de enganche
- 14 Tuerca regulación apertura

# Escalera LX-Maydisa

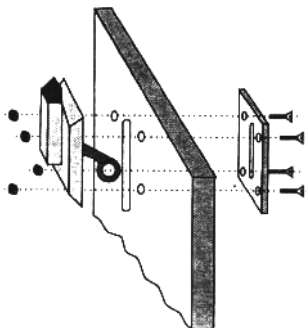
## Instrucciones de montaje

### 1 DESEMBALAR COMPLETAMENTE LOS COMPONENTES DEL PRODUCTO.

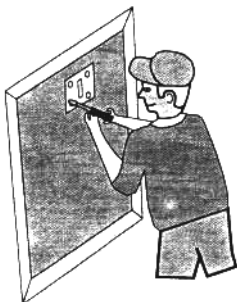
- Escalera.
- Barra de apertura.
- Las 4 escuadras de fijación.
- Cierre.

### 2 MONTAR EL CIERRE EN LA TAPA SEGÚN LOS ESQUEMAS SI 1.1 Y SI 1.2.

SI 1.1

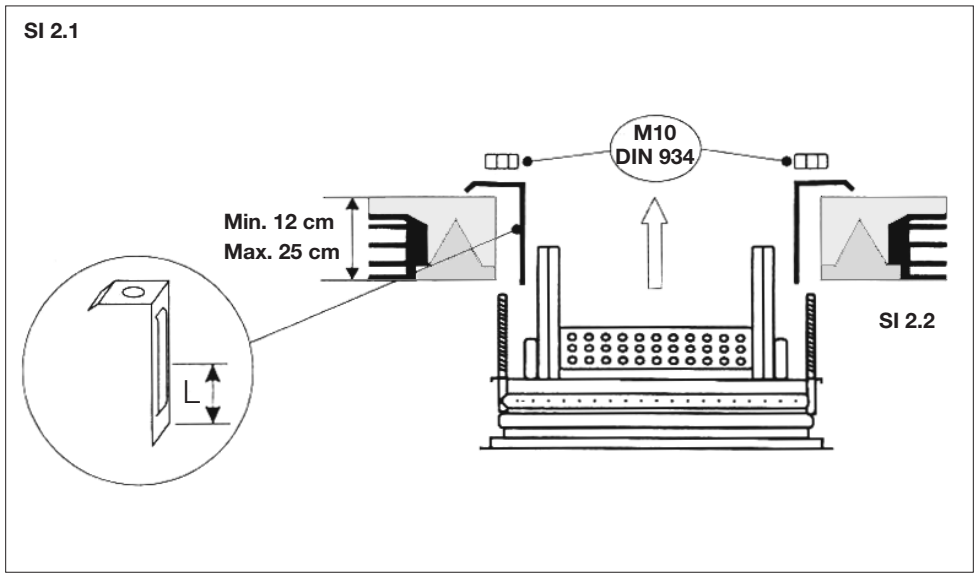


SI 1.2

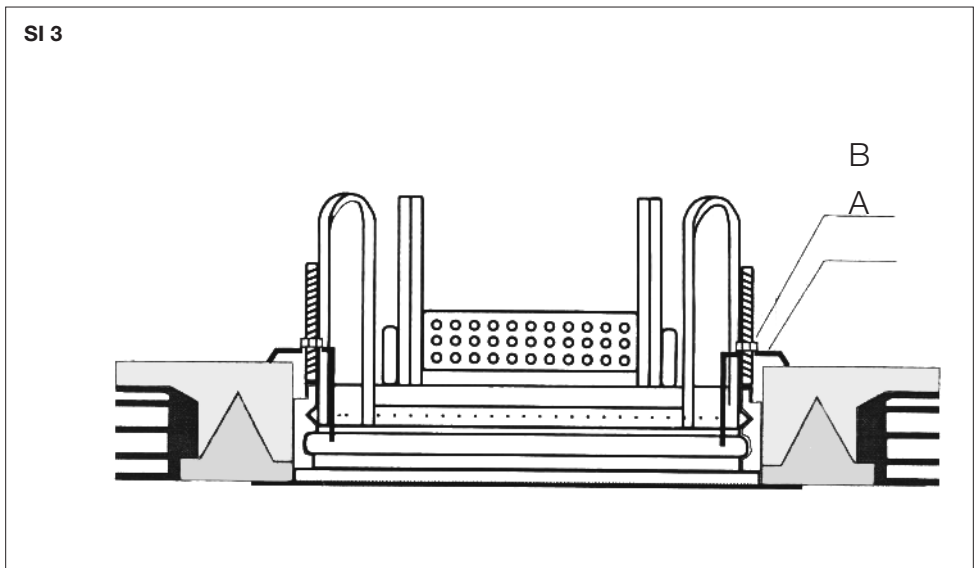


**3 PRESENTAR LA ESCALERA EN EL HUECO, POSICIONAR LAS ESCUADRAS DE FIJACIÓN PARA SU ATORNILLADO.**

En caso de forjados de menos de 20 cm las escuadras deberán cortarse. Ver SI 2.1

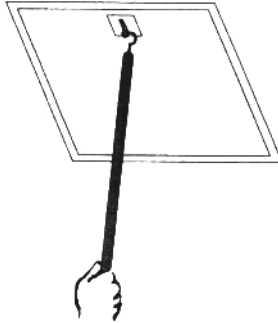


**4 FIJAR LA ESCALERA EN EL FORJADO ATORNILLANDO LAS 4 ESCUADRAS MEDIANTE LAS VARILLAS ROSCADAS (A) Y LAS TUERCAS (B). VER SI 3**



**5 ABRIR LA TAPA ACCIONANDO EL CIERRE CON LA BARRA DE APERTURA. VER SI 4.**

**SI 4**



**6 BAJAR LA ESCALERA. VER SI 5.**

Regular la apertura de la tapa mediante el "Regulador de apertura" y la "Tuerca regulación apertura" (Num. 5 y 14 en el esquema completo de la escalera).

**SI 5**

